



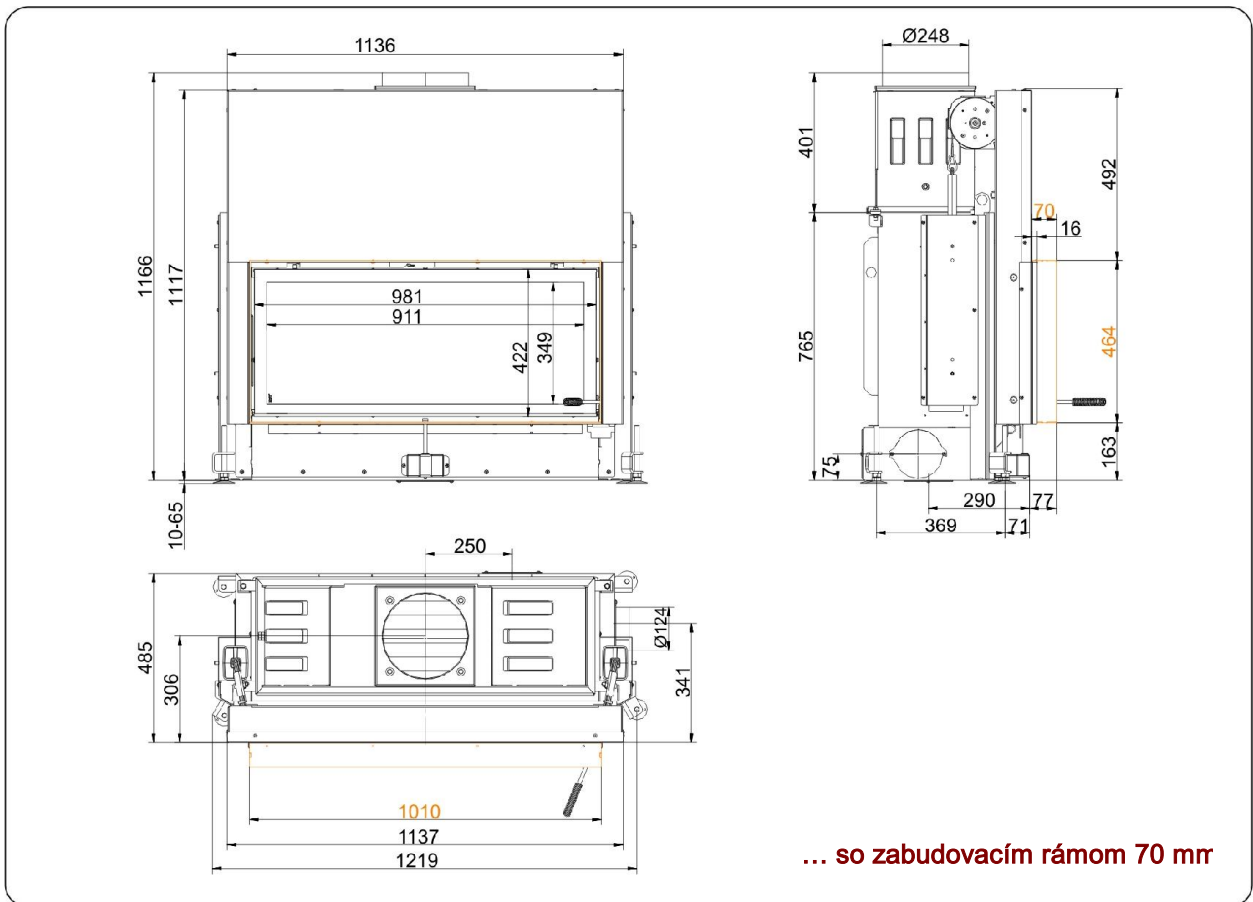
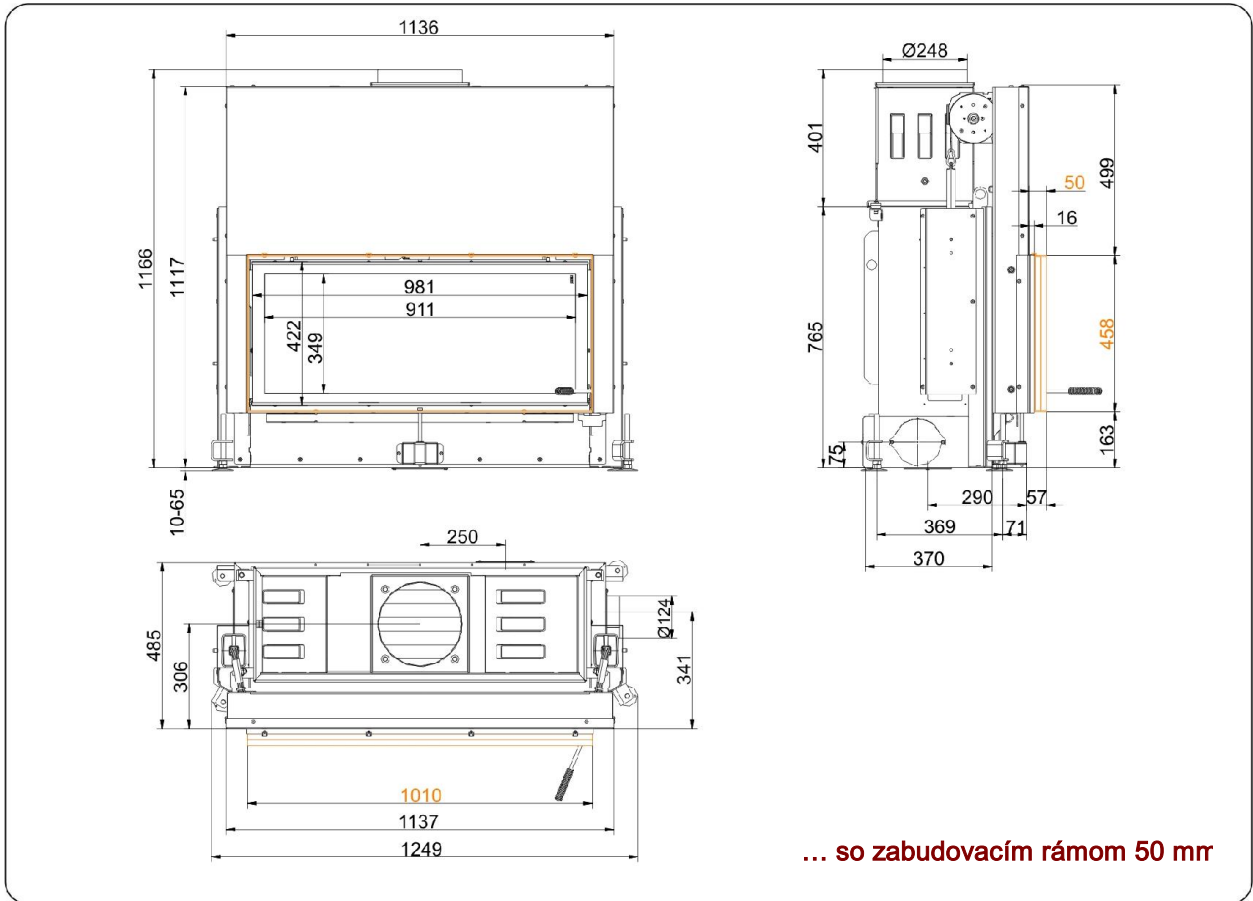
Architektur 45/101 horevýsuvné dvierka (easy-lift)

Stav: 21.10.2016



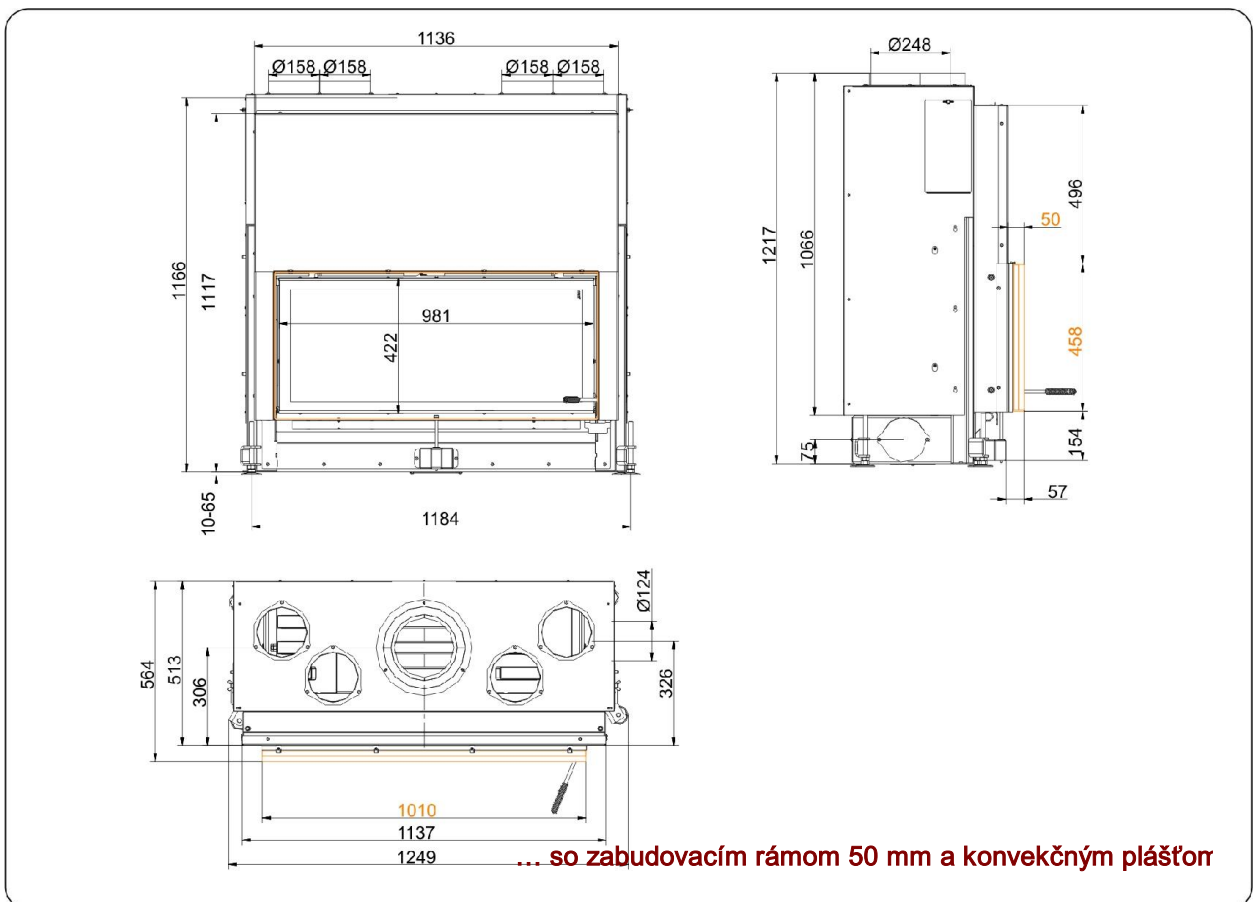
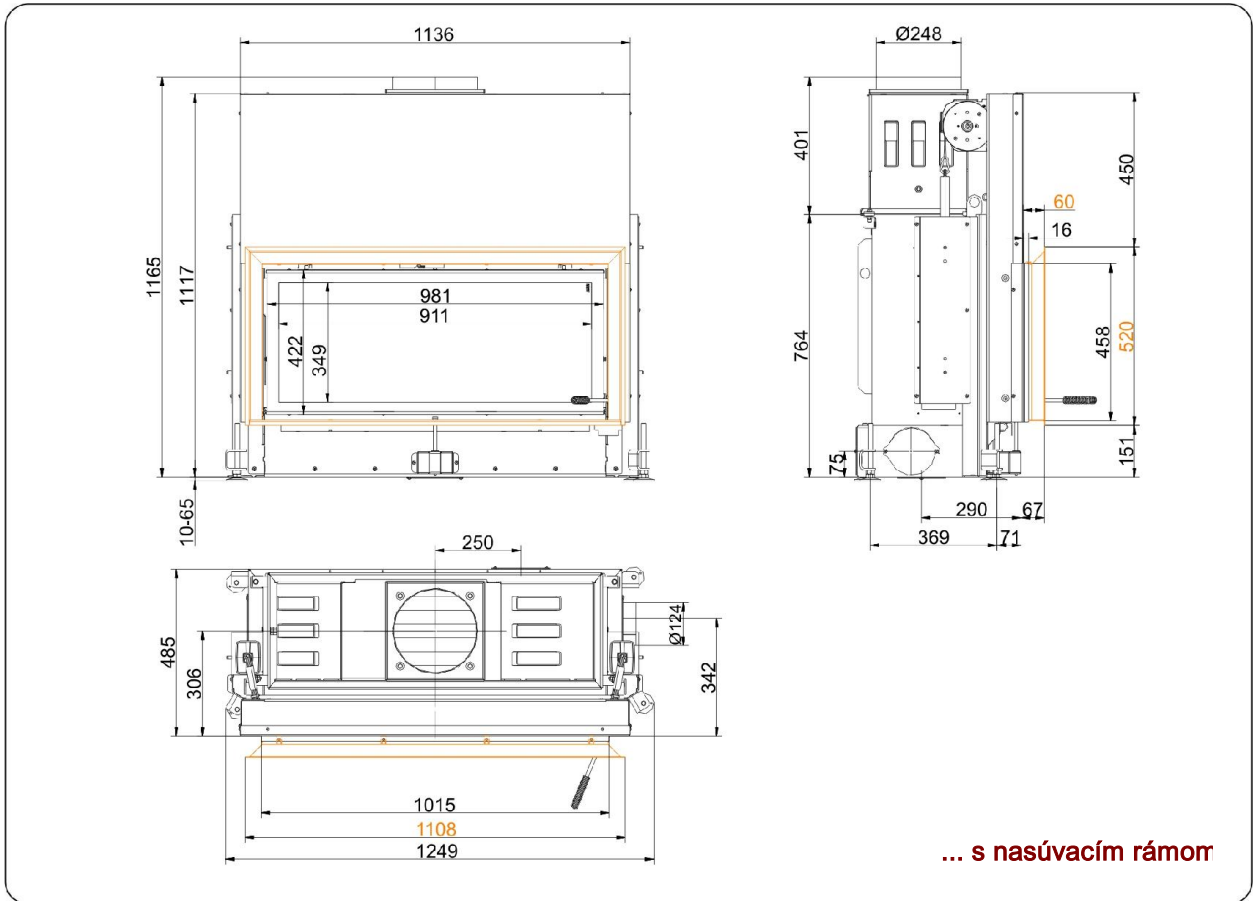
BRUNNER[®]
made in germany

Technické listy | **Architektur 45/101 horevysuvné dverka (easy-lift)**

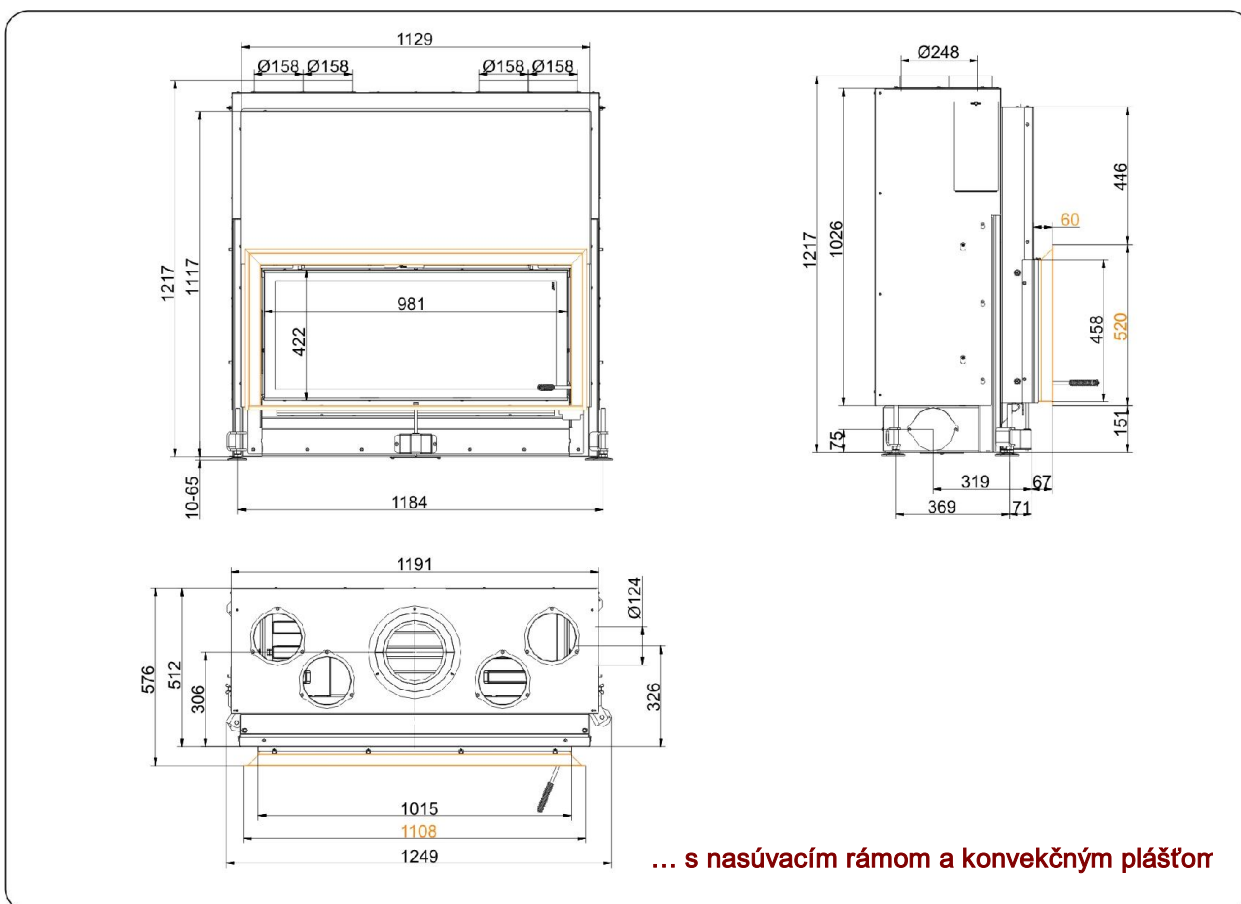
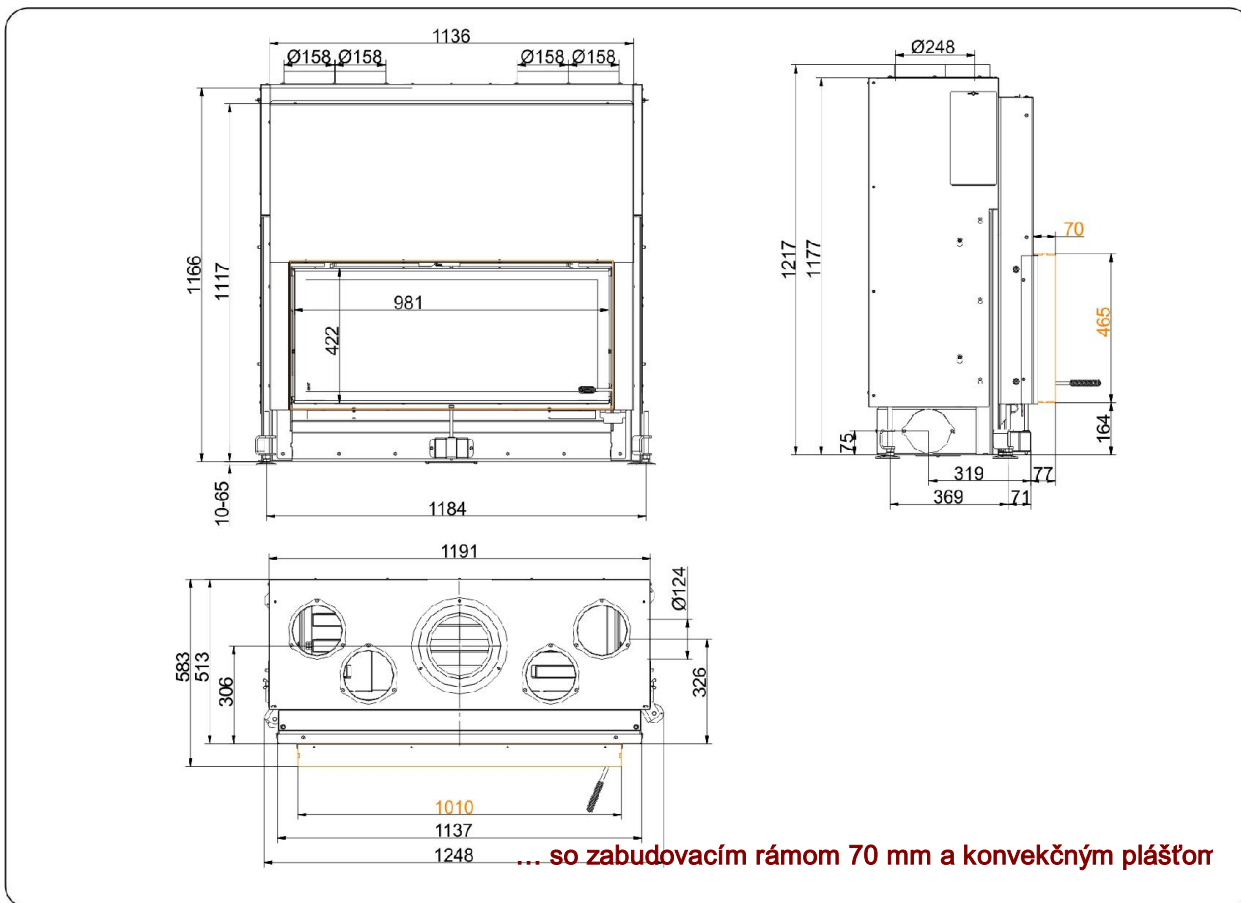


Pre projektovanie CAD doporučujeme software PaletteCAD. Priebežne aktualizované technické výkresy na adrese www.brunner.de
 Rámy / Varianty predných platní / Otvory vzduchu na horenie vyznačené farebne.

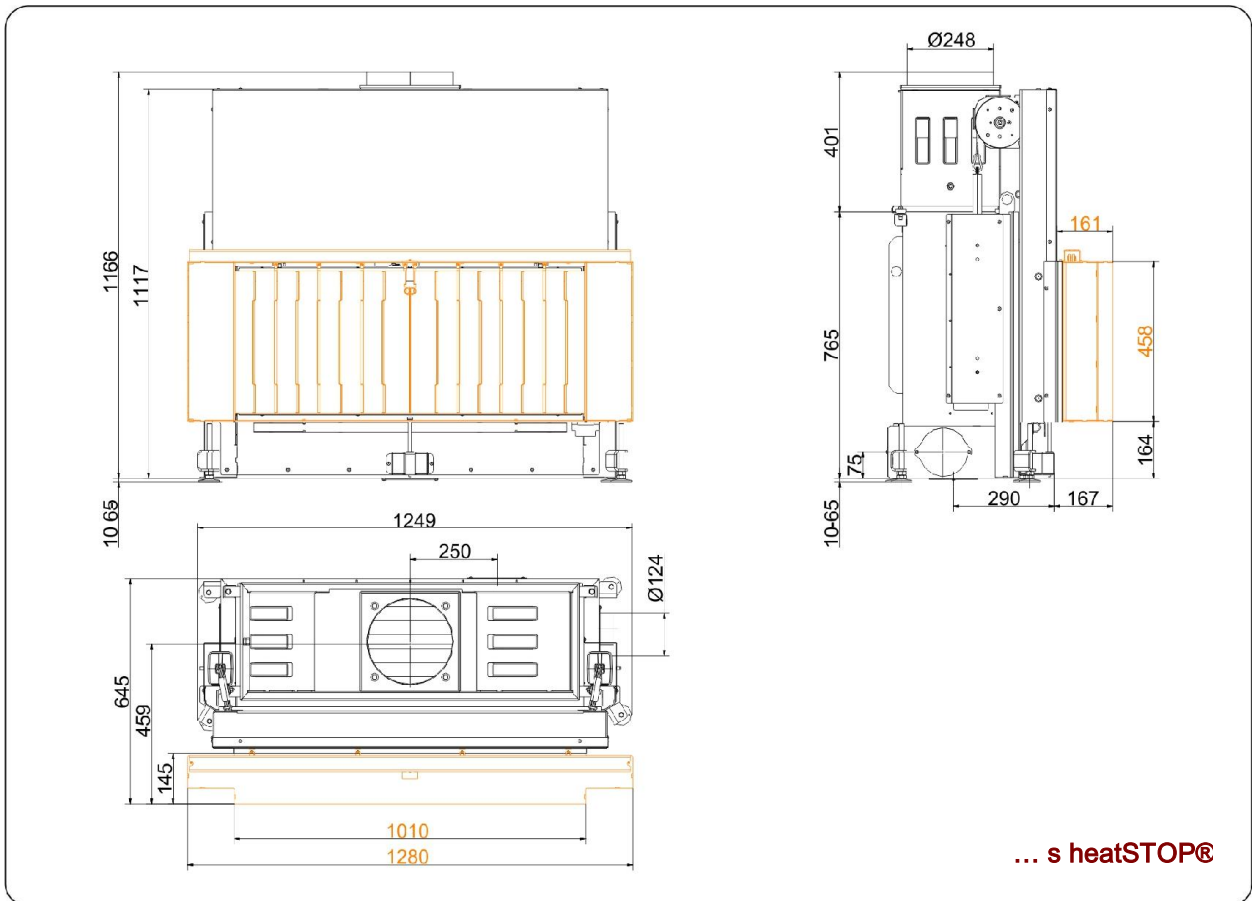
Technické listy | **Architektur 45/101 horevysuvne dvierka (easy-lift)**



Pre projektovanie CAD doporučujeme software PaletteCAD. Priebežne aktualizované technické výkresy na adrese www.brunner.de
 Rámy / Varianty predných platní / Otvory vzduchu na horenie vyznačené farebne.



Technické listy | **Architektur 45/101 horevysuvné dvierka (easy-lift)**



Projektovanie a zabudovanie

Architektur 45/101

skúšané podľa	EN 13229 W	EN 13229 W
Hodnoty pri prevádzke	nominálny výkon	otvorená prevádzka
Vhodný pre všetky stavebné typy podľa odborných smerníc	OK	OK

Údaje pre overenie funkčnosti

Nominálny tepelný výkon	kW	14	-
Obrat paliva	kg/h	4,3	4,3
Výkon ohniska	kW	18	18
Hmotnostný tok spalín	g/s	16	80
Teplota na hrdle (pred výmenníkom)	°C	-	-
Teplota spalín za			
nasadeným oceľovým zberačom	°C	220	130
vedľastojacim liatinovým výmenníkom (GNF10)	°C	-	-
akumulačnými prstencami (MAS) ¹⁾	°C	-	-
vedľastojacími spalinovými keramickými ťahmi	°C	-	-
Modulové akumulčné tvarovky (MSS) ²⁾	°C	-	-
tepl vodným výmenníkom	°C	-	-
Potrebný ťah komína	Pa	12	6
Potreba vzduchu pre horenie	m ³ /h	40	210
Priemer prívodu vzduchu pre horenie Ø	mm	125	-

Rozdelenie tepla

Vykurovacia vložka / výmenník	%	60 / -	- / -
Presklenie (jedno- / dvojsklo)	%	40 / -	- / -
Teplovodný výmenník	%	-	-

Prierez mriežok

Prívod vzduchu	cm ²	900 / 100 / 0	-
Výstup vzduchu	cm ²	900 / 100 / 0	-

Minimálne povrchové plochy pre uzatvorenú prevádzku

Teplosálavé plochy	m ²	7,2	-
--------------------	----------------	-----	---

minimálne odstupy ohniskabez / s konvekčným plášťom

k vrstva izolácie	cm	8 / 3	8 / 3
k podlahe	cm	2 / 2	2 / 2

Požadované hrúbky izolácie bez / s ³⁾ ventilačnými mriežkami

Stena na primurovanie	cm	18 / 14	18 / 14
Stena na primurovanie, ohnisko s druhým plášťom ⁴⁾	cm	-	-
Podlaha	cm	4 / 2	4 / 2
Strop	cm	25 / 18	25 / 18
Izolácia okolo dvierok zadného prikladania	cm	-	-
Predmurovanie pri stenách určených na ochranu	cm	10	10

Hmotnosť

Vykurovacia vložka + šamoty	kg	200 + 80	
-----------------------------	----	----------	--

Spĺňa požiadavku pre hraničné hodnoty

Nemecko / Rakúsko / Švajčiarsko / Nórsko	1.BImSchV (Stufe 2) / 15a BVG (2015) / LRV / NS 3059
--	--

1) Odporúča sa škrtiaca klapka

2) je potrebný dôkaz funkčnosti - výpočet ťahov

3) hodnoty sú vypočítané z hore uvedených prierezov mriežok; plášť krbu/pece je vyhotovený ako sálavý

4) Prevedenie izolácie podľa návodu na montáž

Ulrich Brunner GmbH
Zellhuber Ring 17 -18
D-84307 Eggenfelden
Telefon: +49 / (0)87 21 / 7 71-0
Telefax: +49 / (0)87 21 / 7 71-100
info@brunner.eu | www.brunner.eu

BRUNNER[®]